

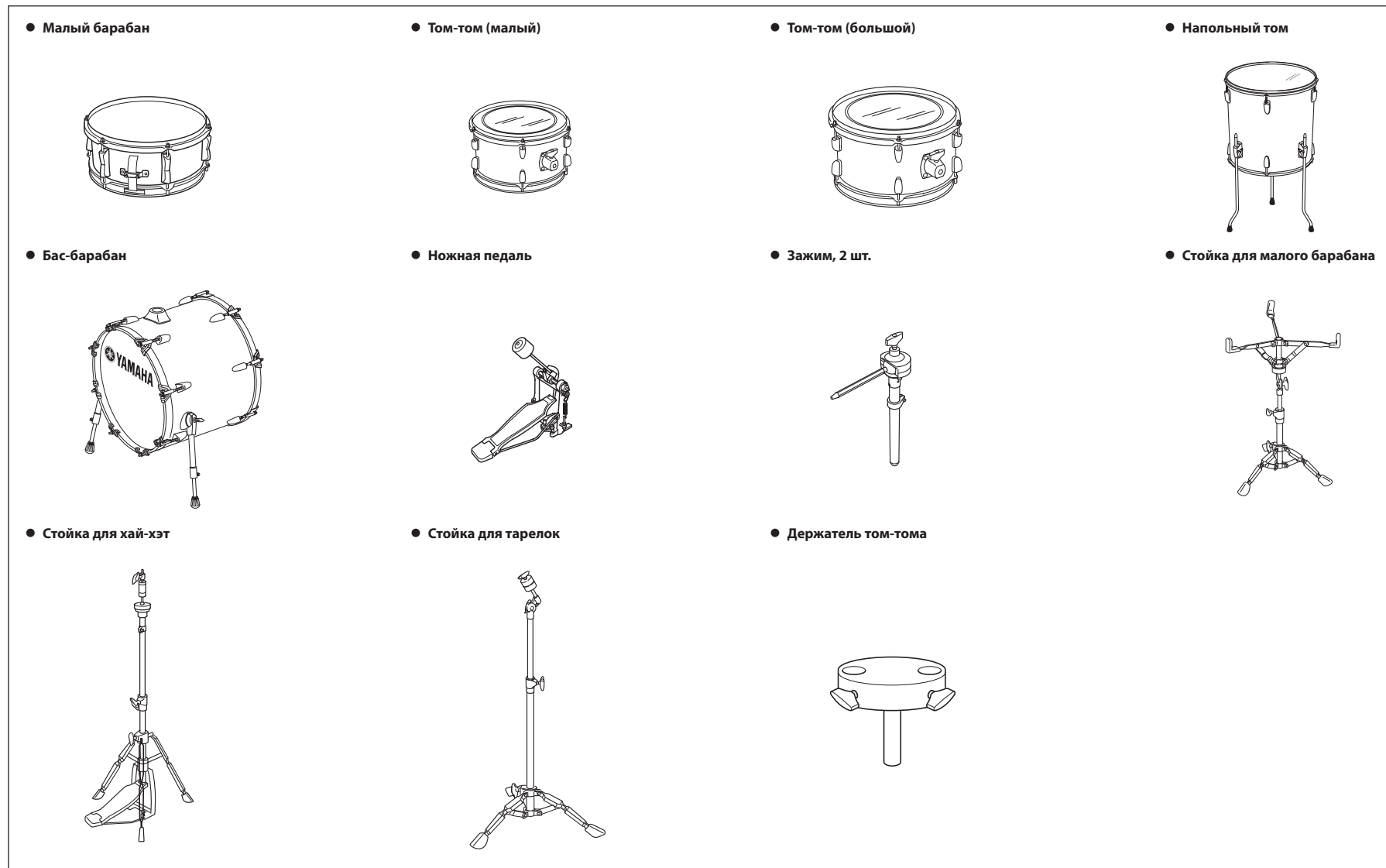
БАРАБАНЫ YAMAHA

GIGMAKER

Руководство по сборке

Благодарим вас за приобретение ударной установки производства компании Yamaha. С этого дня вы сможете наслаждаться поистине высококачественным звуком, играя на ударной установке. Внимательно прочитайте это руководство пользователя перед использованием инструмента и обращайтесь к нему во время использования ударной установки.

Компоненты установки



Меры предосторожности

Перед использованием инструмента внимательно, не спеша, прочитайте это руководство и используйте изделие надлежащим образом. Ударная установка представляет собой большой и тяжелый инструмент, который состоит из барабанов, стоек, тарелок, барабанных палочек и т.д. Соблюдайте все меры предосторожности, касающиеся установки инструмента и ежедневного ухода за ним. Когда в семье маленькие дети, необходимо, чтобы взрослый член семьи или учитель показал ребенку, как правильно обращаться с инструментом, перед его использованием.

Предотвращение рисков, сопряженных с травматизмом ~Проследите за соблюдением следующих мер предосторожности. ~

- | | |
|---|---|
| <p>Информация о знаках</p> <ul style="list-style-type: none"> ● Знаки в разделе «Меры предосторожности» предназначены для того, чтобы показать пользователю, как правильно использовать инструмент, не травмировать себя и других и предотвратить повреждение и (или) порчу имущества. ● Запомните значение этих знаков, и только после этого продолжите чтение руководства. | <ul style="list-style-type: none"> ⚠ Этот знак указывает на меры предосторожности (включая опасности и предупреждения). 🚫 Этот знак указывает, что делать запрещено. ● Этот знак указывает, что следует делать или добиваться от других. |
|---|---|

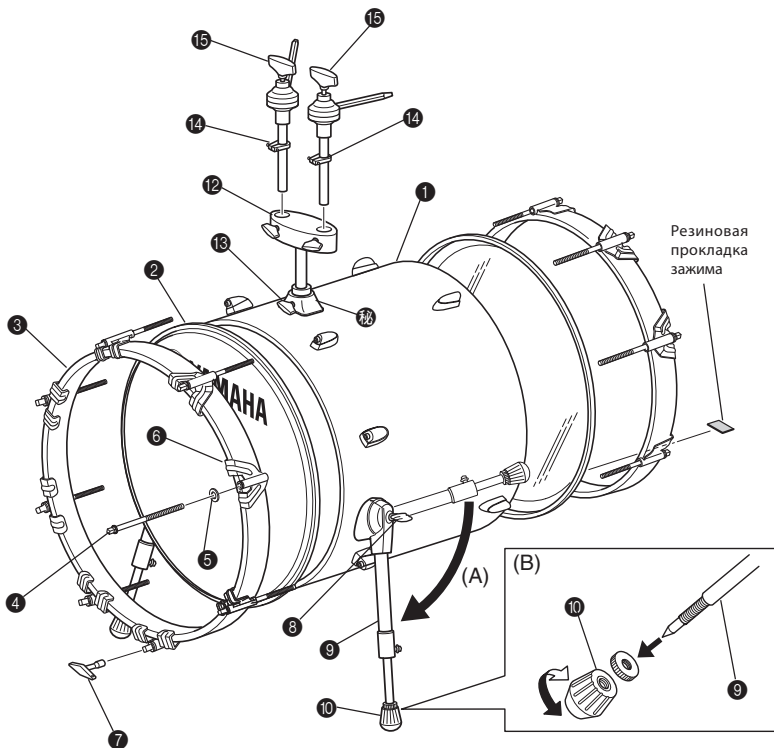
⚠ Предупреждение Несоблюдение инструкций с этим знаком и неправильное использование изделия может привести к смертельному исходу или серьезной травме.

- | | |
|--|---|
| <ul style="list-style-type: none"> ⚠ Установите инструмент на плоском и прочном полу. Если пол шаткий или неровный, инструмент может потерять устойчивость и упасть. ● Крепко затяните все крепежные винты (кроме регулировочных болтов на пластиках). Если этого не сделать, барабаны могут упасть и т.д. и травмировать. 🚫 При регулировке высоты или угла не ослабляйте болты резко. Это может привести к падению барабанов, барабанного стула или выпадению труб, в результате чего можно прищемить руку, ногу, пальцы и т.д. 🚫 С особой осторожностью крепите детали с острыми кромками. По характеру выполняемых функций у некоторых деталей заостренные концы (ножки бас-барабана, ножки напольного тома, упоры на стойке хай-хэта и педали, щетки и т.д.), о которые можно пораниться, поэтому соблюдайте осторожность при обращении с этими деталями. Никогда не используйте эти детали не по назначению. 🚫 Никогда не взбирайтесь на стул и не используйте его в качестве ступеньки. Это может привести к таким несчастным случаям, как падение со стула, в результате чего можно не только поломать его, но и получить травму. | <ul style="list-style-type: none"> ⚠ Не сидите на барабанном стуле во время регулировки его высоты. Если регулировать высоту стула (ослабляя болты), сидя на нем, можно защемить пальцы или повредить спину в результате резкого опускания сидения. Во избежание резкого опускания сидения при фиксации трубок крепко затяните болты, которые используются для регулировки его высоты. ⚠ Не бейте никого по голове или телу барабанными палочками, колотушками, металлическими щетками и т.д. и никогда не тыкайте ими в лицо или глаза другим людям. 🚫 Ударная установка состоит из множества барабанов, стоек, тарелок и т.д., поэтому существует опасность получить удар по лицу или голове, играя вблизи барабанов. Толчая возле ударной установки также может привести к падению барабанов и т.д. Помните об этом, и не подпускайте детей к ударной установке во время игры. 🚫 Во время землетрясений ударная установка может разьежаться в разные стороны или упасть. Во время землетрясений держитесь от ударной установки на безопасном расстоянии. |
|--|---|

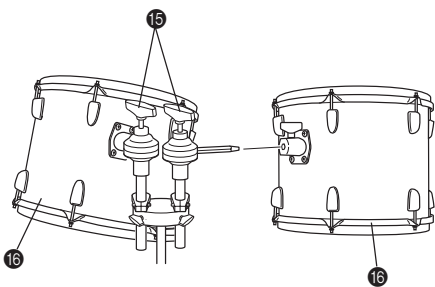
⚠ ВНИМАНИЕ Несоблюдение инструкций с этим знаком и неправильное использование изделия может привести к травме или ущербу имуществу.

- | | |
|--|---|
| <ul style="list-style-type: none"> ⚠ При использовании пластика бас-барабана с резонаторным отверстием будьте особенно осторожны. Отверстие имеет острые края, как бритва, и о них можно легко порезать руку или пальцы. 🚫 Не кладите руки или ноги под стойку хай-хэта или напольную педаль. Это может привести к защемлению пальцев и т.д. | <ul style="list-style-type: none"> ⚠ Соблюдайте осторожность, складывая ножки на стойках, чтобы не защемить пальцы. 🚫 Будьте осторожны с кромками и внутренней частью трубок. О неровные края, сколы и т.д. возле концов трубок можно поранить пальцы. Не вставляйте пальцы в трубки сознательно и без необходимости. |
|--|---|

Сборка бас-барабана

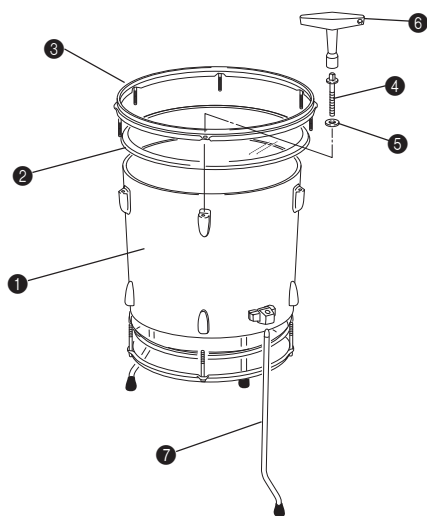


Установка том-тома



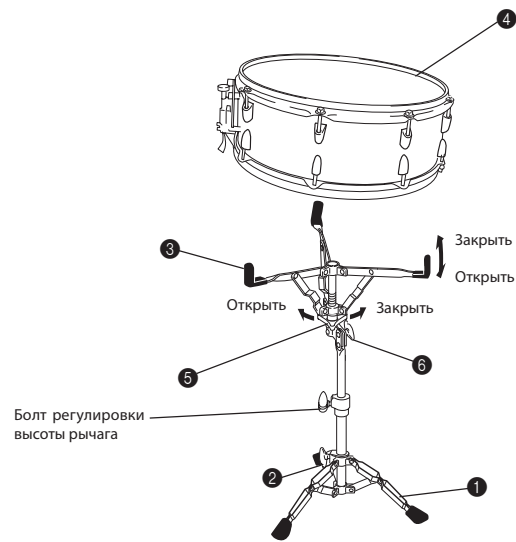
- Наденьте пластик **2**, затем обод **3** на корпус бас-барабана **1**, после этого установите болты **4**, шайбы **5** и захваты бас-барабана **6** и затяните болты по одному крест-накрест.
- * Немного затяните болты пальцами, затем полностью затяните настроечным ключом **7**. (См. раздел «Процедура натягивания барабанного пластика»).
- Ослабьте крепежный болт **8** на ножках бас-барабана, затем поверните ножки **9** в нужное положение (рис. А) и немного затяните их. После определения оптимального положения ножки бас-барабана затяните крепежный болт **8**. (Такое положение ножек можно определить по маркировке на основании ножек бас-барабана и самих ножках **9**). Наконечники ножек **10** можно зафиксировать путем вращения в любом направлении (рис. В).
- Вставьте зажим в зажим **11** трубки и затяните болт **13**.
- * **Информация о зажиме с функцией запоминания **14****
Прикрепление зажимов с функцией запоминания **14** к зажимам **15** ускоряет последующую установку благодаря тому, что высота и положение остаются неизменными.
- * **Информация о шаровом зажиме **15****
Шаровой зажим **15** используется для регулировки угла игровой поверхности и обеспечивает гибкую настройку тома-тома **16**.

Сборка напольного том



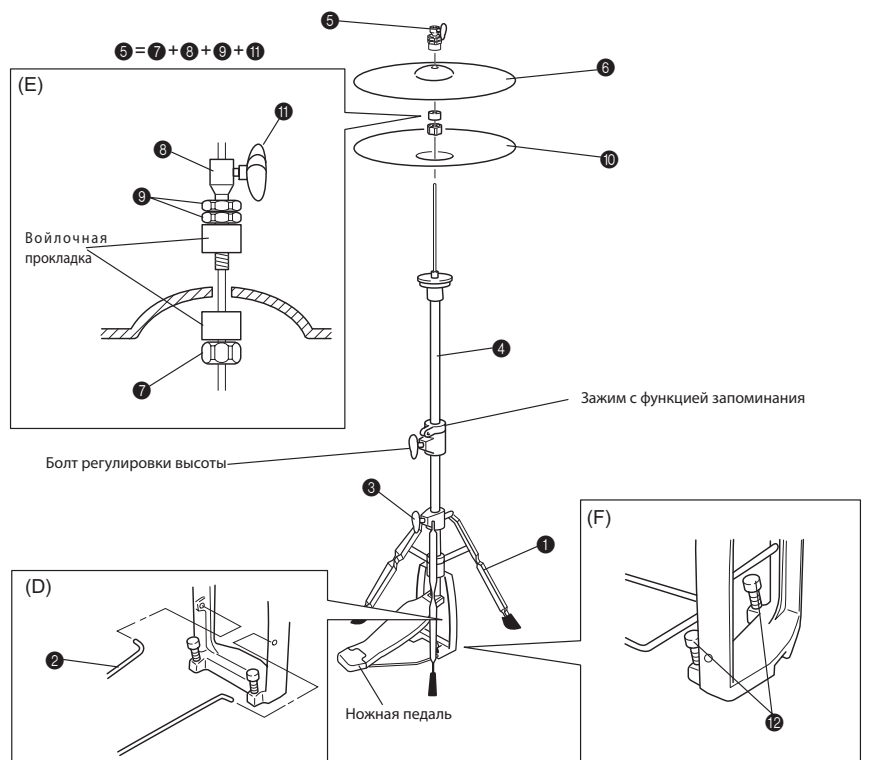
- Как и в случае в бас-барабане, наденьте пластик **2**, затем обод **3** на корпус тома **1**, после этого установите болты **4** и шайбы напольного тома **5** и затяните их. Настоечным ключом **6** слегка затяните болты по одному крест-накрест. (Полные инструкции по натягиванию барабанного пластика см. в разделе «Процедура натягивания барабанного пластика»).
- Установите ножки напольного тома **7**. Чтобы обеспечить устойчивость сборки, убедитесь, что раздвинутые ножки находятся под правильными углами по отношению к окружности барабана.

Сборка малого барабана



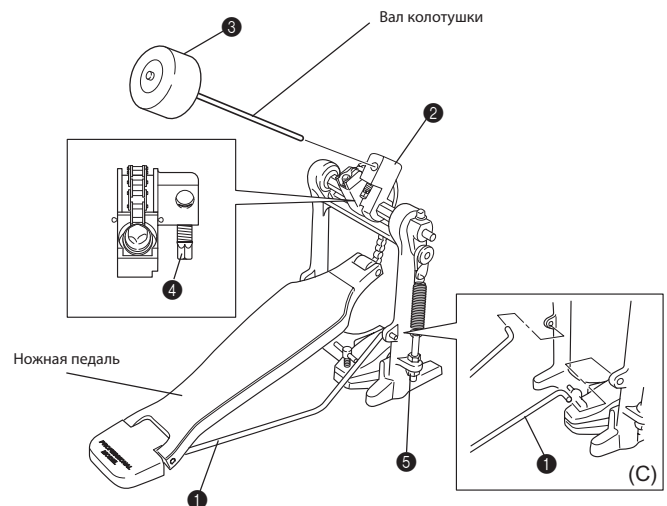
- Разведите ножки **1** и зафиксируйте их с помощью барашкового болта для ножек **2**.
- Поднимите и раскройте рычаги **3**.
- Поставьте малый барабан **4** на рычаги. С помощью поворотной гайки **5** постепенно закрывайте рычаги, пока малый барабан не зафиксируется.
- С помощью барашковой гайки **6** настройте удобный угол расположения малого барабана.

Сборка стойки для хай-хэт



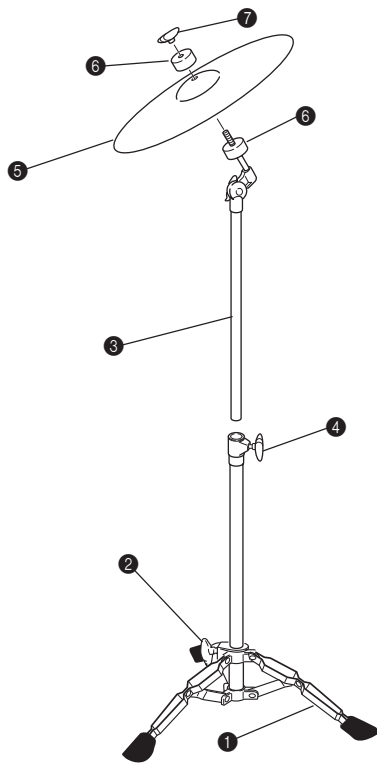
- После разведения ножек **1** вставьте соединительные стержни педальки **2** (рис. D) в отверстия на собранной раме педальки, затем затяните барашковый болт для ножек **3**.
- Снимите муфту **5** с верхней трубки **4**.
- Прикрепите муфту **5** к верхней тарелке хай-хэт **6**. Затяните гайку **7** и болт **8** муфты сверху и снизу тарелки, затем затяните стопорные гайки **9**, чтобы закрепить верхнюю тарелку хай-хэт **6**. (рис. E)
- Надев нижнюю тарелку хай-хэт **10** на стойку, установите верхнюю тарелку хай-хэт с прикрепленной муфтой и зафиксируйте с помощью барашкового болта **11**.
- * **Информация о болтах регулировки шпор (шипов) **12****
Стойка для хай-хэт снабжена шипами (шпорами). Их длину можно настраивать с помощью регулировочных болтов **12**. (рис. F)
- * **О других регулировках**
Перед использованием стоек для хай-хэт, снабженных системами регулировки натяжения пружин или системами регулировки положения ножек, внимательно прочитайте это руководство.

Сборка педали



- Вставьте соединительный стержень **1**. (рис. C)
- Присоедините колотушку **3** к опоре **2** вала. Зафиксируйте крепежным болтом **4** колотушки.
- * **Информация о гайке **5** регулировки пружины**
Гайка регулировки пружины используется для настройки натяжения пружины.

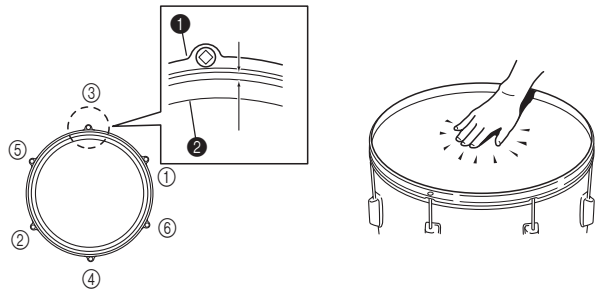
Сборка стойки для тарелок



- ① Разведите ножки ① и зафиксируйте их барашковым болтом ②.
- ② Вставьте верхнюю трубку ③ в муфту ① и зафиксируйте трубку с барашковым болтом ④ муфты.
- ③ Поместите тарелку ⑤ между войлочными прокладками ⑥ и зафиксируйте барашковой гайкой ⑦.

● Процедура натягивания барабанного пластика

Сначала затяните на два оборота все болты на ободе. Затем прочно затяните болты по одному крест-накрест в порядке, указанном цифрами на рисунке ниже. Во время затягивания расстояние между ободом ① и корпусом ② должно быть везде одинаковым.



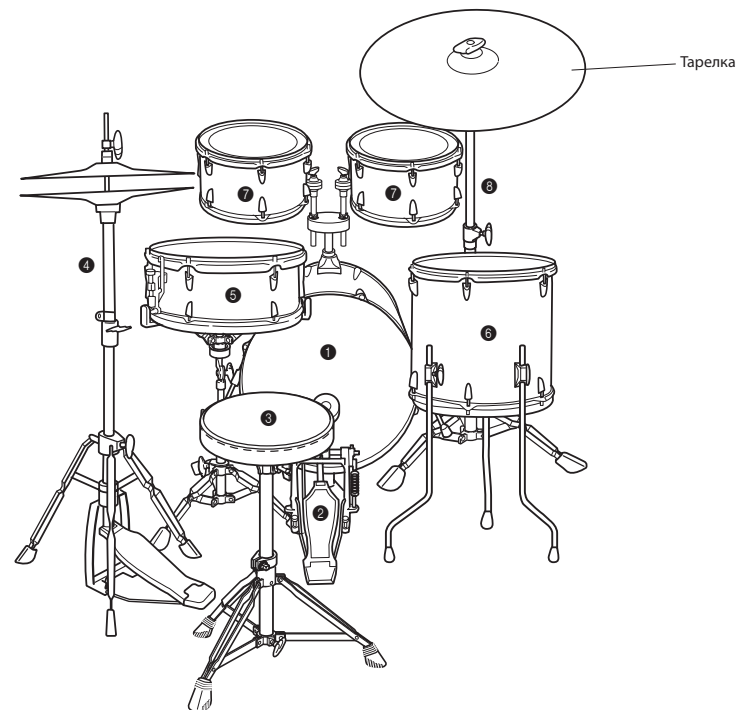
⚠ Примечание

Если надолго оставить барабан в автомобиле под действием прямых солнечных лучей или высоких температур, может деформироваться пластик (поливинилхлорид) барабана или резко ухудшиться качество его звучания.

Не оставляйте барабаны в местах, подверженных воздействию высоких температур или высокой влажности.

Установка

* Тарелки и (или) стул могут не входить в комплект поставки некоторых ударных установок.



- ① Передняя часть бас-барабана ① должна быть немного приподнята (высота должна равняться примерно ширине одного пальца).
- ② Установите ножную педаль ② на плоскую, устойчивую поверхность.
- ③ Высота барабанного ③ должна быть отрегулирована так, чтобы тело барабанщика слегка наклонялось вперед, когда он поднимает каблук, чтобы убрать ногу с педали.
- ④ Тарелки хай-хэт ④ должны находиться на 5–7 дюймов выше малого барабана ⑤. Между верхней и нижней тарелками должно быть 1–2 дюйма, причем нижняя должна быть слегка наклонена.
- ⑤ Напольный том ⑥ необходимо установить приблизительно на той же высоте, что и малый барабан ⑤, и оставить между ними достаточно места для ноги.

На этом основной процесс установки барабанов завершается.